



PMD500-V

PMD125-V  
PMD250-V

Concevoir et sélectionner attentivement des composants de haute technologie et de grande fiabilité nous a permis de donner naissance à la gamme **PMD**, des amplificateurs numériques de classe «D» se distinguant par leur compacité extrême et leur faible consommation énergétique.



#### Applications particulières

Les amplificateurs **PMD** peuvent également être utilisés hors du système **PA8500-VES** dans des contextes nécessitant à la fois un encombrement minimal et une grande fiabilité.



#### Protection

En plus de la protection fusible classique, les amplificateurs intègrent une protection électronique et une protection thermique à rétablissement automatique qui les protègent contre les éventuels risques d'endommagements occasionnés par les surcharges.



#### Support amplificateurs

Un support **PMS2001** est nécessaire pour monter des amplificateurs modulaires **PMD** dans un rack 19 pouces.

Les amplificateurs **PMD** sont dotés d'une carte de diagnostic en vue du test de bon fonctionnement et de la vérification de l'intégrité de la ligne haut-parleurs. Connectés directement au contrôleur **CR8506-V** via câble blindé CAT5, ils permettent de réaliser des zones haute puissance. Il est possible de connecter en cascade jusqu'à 16 unités **PMD** à chacune des 6 lignes de sortie (zones) de **CR8506-V**.

Un amplificateur peut être configuré comme amplificateur de secours pour chaque groupe. L'alimentation indépendante de chaque amplificateur assure l'extrême fiabilité du système et sa conformité aux normes de sécurité.

#### CARACTÉRISTIQUES FONCTIONNELLES

- Alimentation 230Vca / 24Vcc.
- Mode autonome / contrôle à distance.
- Double prise d'entrée RJ45 (pour brancher plusieurs amplificateurs en parallèle).
- Deux entrées audio.
- LED d'indication de niveau/d'état en façade.
- Refroidissement forcé par ventilateur avec circuit électronique de commande et de protection.
- Bornier amovible.

#### COMMANDES LOCALES

- Réglage du volume de sortie.
- Sélection de l'entrée.
- Insertion du filtre LOW CUT.

#### DIAGNOSTIC

- Diagnostic des principales fonctions.
- Contrôle et mesure de l'impédance de la ligne haut-parleurs.
- Contrôle et isolement des lignes haut-parleurs en court-circuit.
- Contrôle et isolement à la terre (défaut à la terre).

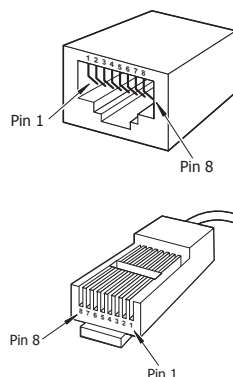
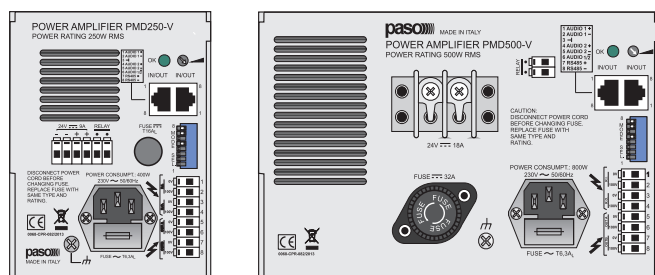
Certifié EN 54-16:2008  
n. 0068-CPR-082/2013

**CONNEXIONS**

Le panneau arrière de l'appareil est doté de deux prises RJ45 dont les connexions sont mises chacune en parallèle en vue des branchements audio au niveau de la ligne et de la communication série.

Les entrées audio 1 et 2 sont équilibrées électroniquement. Les connecteurs doivent être de type RJ45 blindé.

Un bornier amovible est disponible en vue du branchement aux lignes haut-parleurs et à un éventuel amplificateur de secours.



**Entrée RJ45**

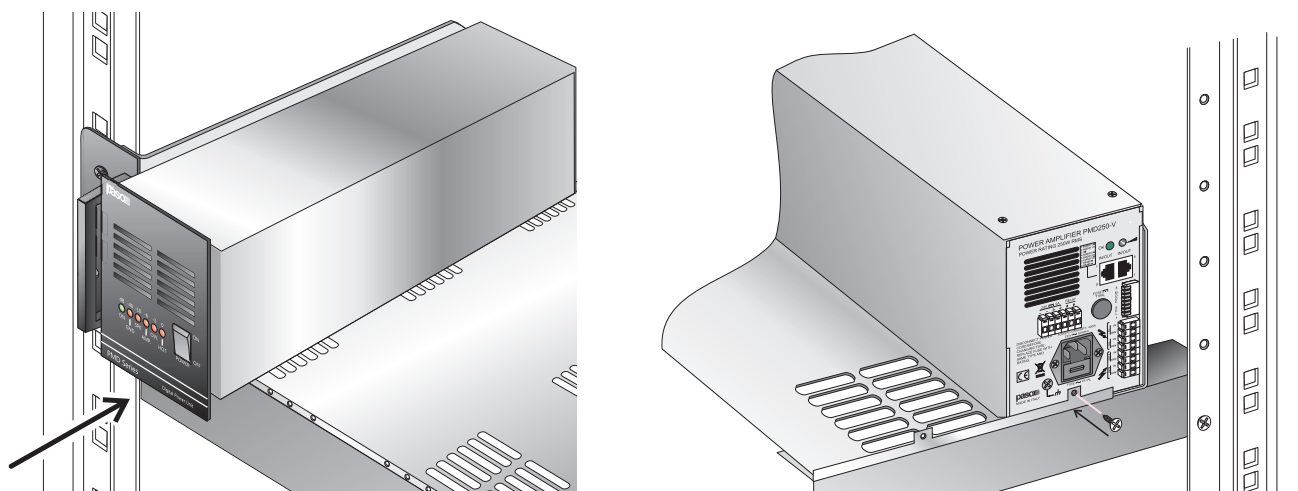
Pin	Description
1	Audio 1 +
2	Audio 1 -
3	Terre (GND)
4	Audio 2 +
5	Audio 2 -
6	Audio switch
7	Série RS485 +
8	Série RS485 -
Écran	Terre (GND)

**Sorties de puissance**

Pin	Description
1	Bus secours IN (0V)
2	Bus secours IN (100V)
3	Bus secours OUT (0V)
4	Bus secours OUT (100V)
5	Sortie A (0V)
6	Sortie A (100V)
7	Sortie B (0V)
8	Sortie B (100V)

**MONTAGE RACK AVEC SUPPORT PMS2001**

Pour l'installation des amplificateurs PMD à l'intérieur de meubles rack 19 pouces, il est nécessaire d'utiliser le support spécialement prévu à cet effet. Les amplificateurs PMD ne diffèrent entre eux qu'en termes de puissance et de dimensions (deux amplificateurs de 125 W ou de 250 W occupent l'espace d'un amplificateur de 500 W). Chaque support **PMS2001** peut contenir deux amplificateurs PMD500-V ou quatre PMD125-V/PMD250-V ainsi que toutes les configurations intermédiaires.



MODÈLE	PMD125-V	PMD250-V	PMD500-V
Puissance nominale de sortie @230 Vca	125 W RMS	250 W RMS	500 W RMS
<b>Sorties de puissance</b>	100 V		
Distorsion à la puissance nominale	< 0,05%		
<b>Entrée</b>	Double RJ45, In/Out audio/RS485 de CR8506-V		
Réponse en fréquence	90 ÷ 20.000 Hz		
Filtre Low Cut (- 3 dB)	330 Hz		
Alimentation	230 Vca ± 10% - 50/60 Hz / 24 Vcc		
Consommation électrique 230 Vca	195 W	410 W	740 W
Consommation de courant 24 Vcc	4.4 A	7.6 A	16.3 A
Montage rack 19 pouces	Avec PMS2001 (H: 3U + 1U pour les brides de support)		
Quantités pouvant être installées pour chaque PMS2001	4		2
Dimensions (L x H x P)	100 x 130 x 395 mm		200 x 130 x 395 mm
Poids	8,4 kg	9,2 kg	14,8 kg