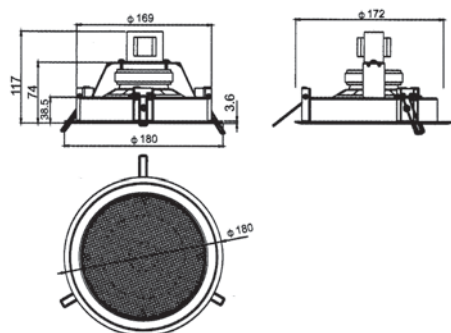


2 VOIES COAXIAL
10 - 5 - 2,5 W : 100 V



- Haut-parleur 2 voies de qualité HIFI à encastrer dans tous types de faux plafonds
- Utilisation en ligne 50 / 70 / 100 V
- Fixation rapide par système à ressort

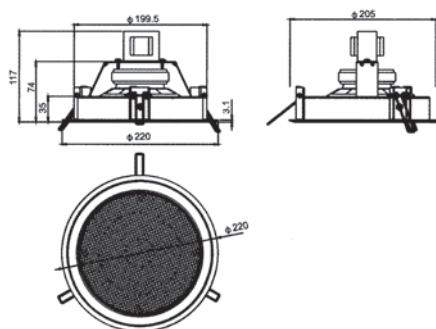
CARACTÉRISTIQUES	CSL-510T
Type	Haut parleur à encastrer
Matière	Métal
Haut-parleur	Ø 130 mm - 8 Ω
Pression Acoustique	89 dB / 1 W / 1 m
Bande passante	100 – 20000 Hz
Puissance ligne	10 – 5 – 2,5 W RMS
Impédances	100 V 1 / 2 / 4 KΩ
	70 V 490 Ω / 1 / 2 KΩ
	50 V 250 / 490 Ω / 1 KΩ
Branchement	Sur bornier
Dimensions (Ø x h)	Ø 180 x 109 mm
Poids	1,4 kg
Diamètre encastrement	Ø 172 mm

Désignation modèle

Haut-parleur plafond **CSL-510T**
(code 00071)



2 VOIES COAXIAL
15 - 7,5 - 3,75 W : 100 V



- Haut-parleur 2 voies de qualité HIFI à encastrer dans tous types de faux plafonds
- Utilisation en ligne 50 / 70 / 100 V
- Fixation rapide par système à ressort

CARACTÉRISTIQUES	CSL-615T
Type	Haut parleur à encastrer
Matière	Métal
Haut-parleur	Ø 165 mm - 8 Ω
Pression Acoustique	90 dB / 1 W / 1 m
Bande passante	75 – 20000 Hz
Puissance ligne	15 – 7,5 – 3,75 W RMS
Impédances	100 V 666 Ω / 1,33 / 2,66 KΩ
	70 V 326 / 666 Ω / 1,33 KΩ
	50 V 166 / 326 / 666 Ω
Branchement	Sur bornier
Dimensions (Ø x h)	Ø 220 x 150 mm
Poids	1,6 kg
Diamètre encastrement	Ø 205 mm

Désignation modèle

Haut-parleur plafond **CSL-615T**
(code 00072)

